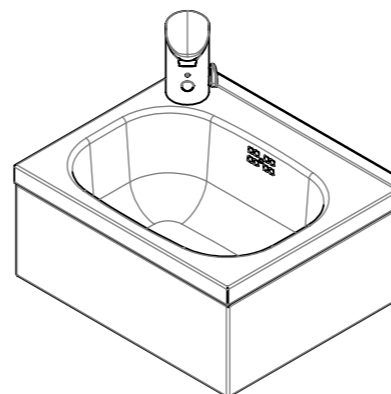
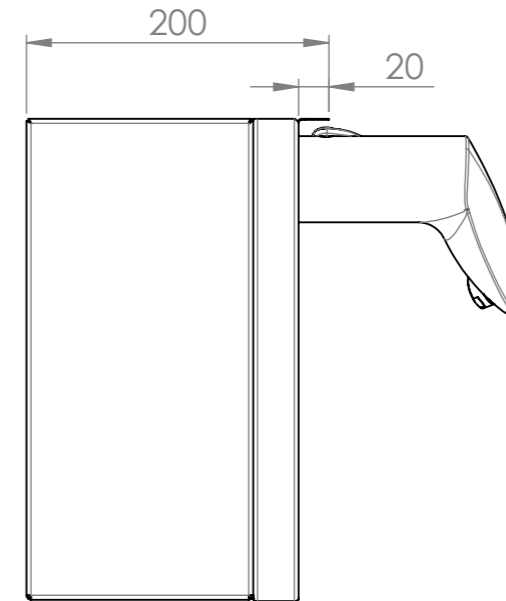
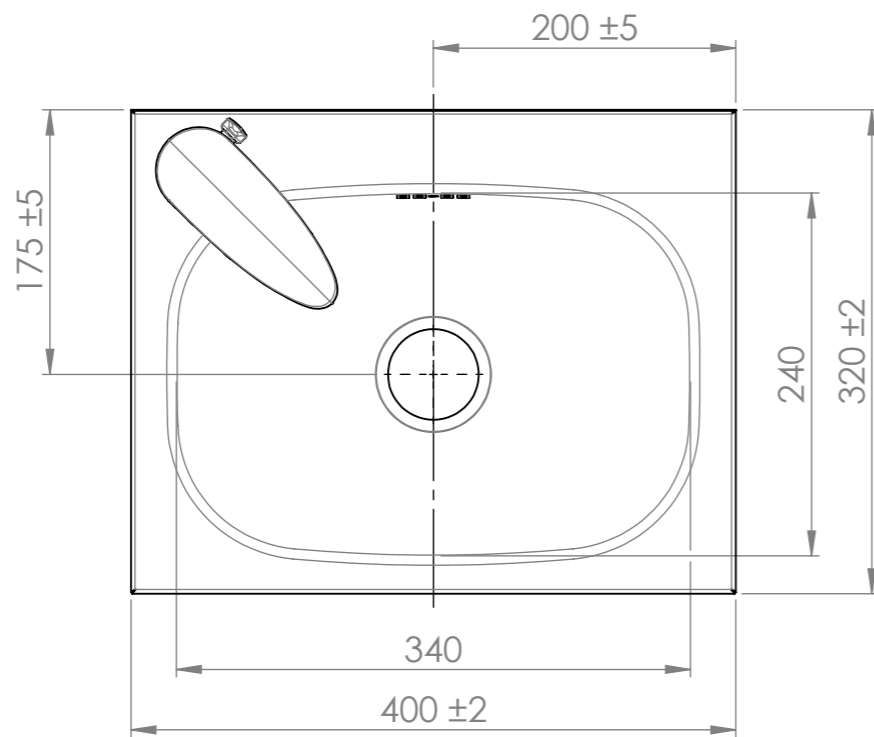
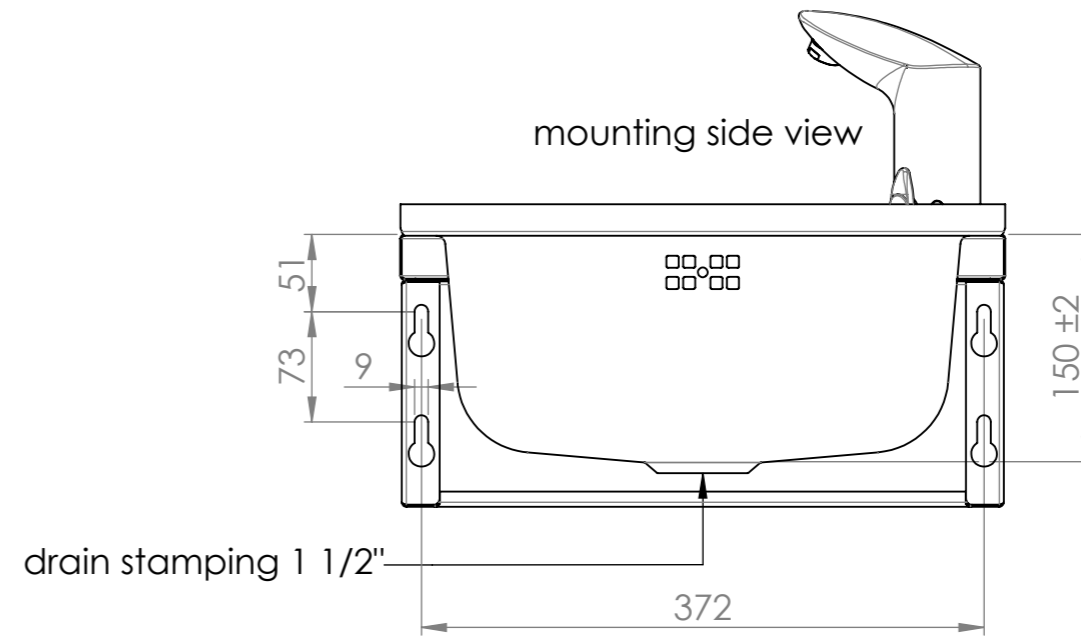
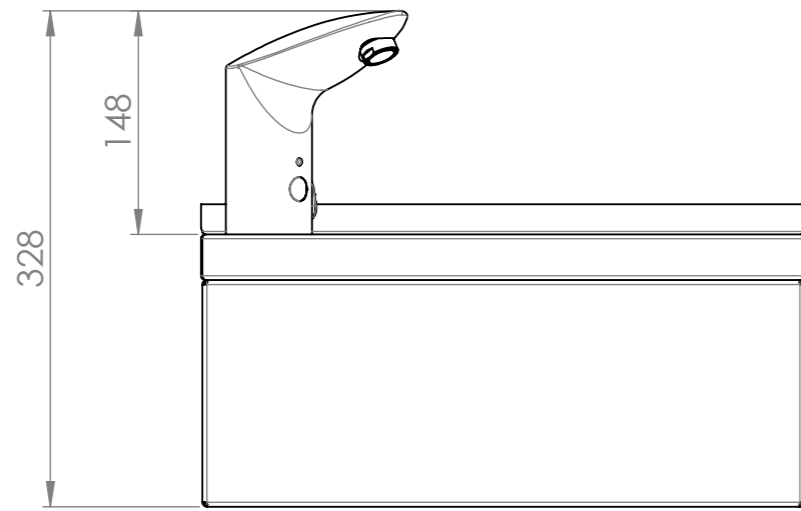


© This drawing may without our consent neither duplicated, still third persons submitted or handed over. Offences can after §18 of the Law over mean competition criminal pursuit to involve.

Ausgedruckte Zeichnung unterliegt nicht dem Änderungsdienst!
Printed Drawing is not automatically updated!

© Diese Zeichnung darf ohne unsere Einwilligung weder vervielfältigt, noch dritten Personen vorgelegt oder ausgehändigt werden. Zuwiderhandlungen können nach §18 des Gesetzes über unlauteren Wettbewerb strafrechtliche Verfolgung nach sich ziehen



No.	Ausführung / variant
566228	Anschluss 230V / Power connection 230 V
573966	Batteriebetrieb / battery operated

1	322.076.21														
Index	Rev.-No.	Description of modification									Date	Name			
		Scale	M 1:5	Group	100	Status	freigegeben	Document type	KDI	Std. paper-size	A3				
		Material							Surface						
Tolerances according to ISO 2768-cL		Drawn	06.09.2021	MaricD	Date		Name	Document item-no. 2000262606.02							
		Checked	22.10.2021	SüßmannH	Date		Name	SAP material-no. 00566228							
		Approved	22.10.2021	SüßmannH	Description										
Origin		Handwaschbecken WBS 4x3,2x1,5													
Notice:										2000105090	Sheet	1	of	1	