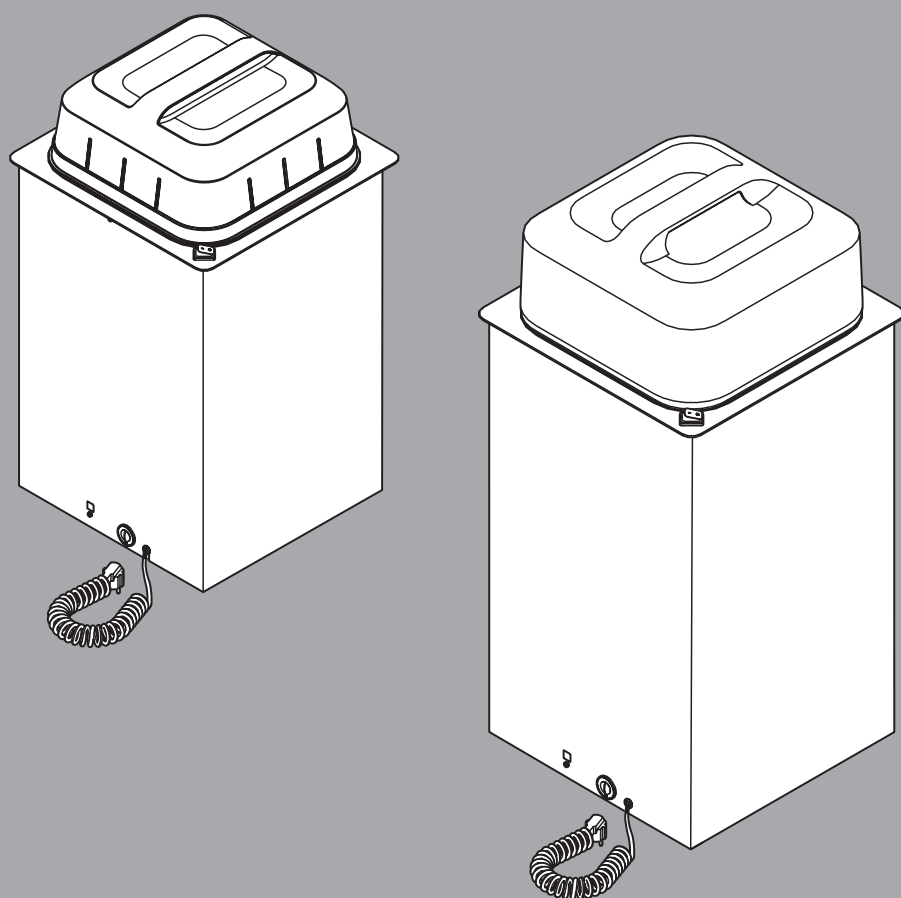


B.PRO
CATERING SOLUTIONS



ВСТРАИВАЕМЫЕ ДИСПЕНСЕРЫ ТАРЕЛОК TSE-H1 18-33 ET 684/800

Перевод оригинальной инструкции по эксплуатации






Общая информация

Copyright Настоящее руководство защищено авторским правом. Любую информацию нельзя ни частично, ни полностью тиражировать, распространять, использовать в целях конкуренции или делать доступной третьим лицам.

Технические изменения Мы оставляем за собой право на внесение технических изменений, служащих техническому прогрессу.

Документация на изделие Перевод оригинальной инструкции по эксплуатации. Целевая группа: обслуживающий персонал, директор кухни.

Условные обозначения

-  **Важное примечание** к особенностям или специальным случаям.
-  **Поясняющая информация** в главах и разделах.
-  **Ссылка** на главу, подраздел или другой документ.
-  **Условие**, которое должно быть соблюдено перед выполнением следующей операции.
-  **Действия** или работа, которые должны быть выполнены.

Исполнение изделия XYZ

Отмеченный таким образом раздел распространяется только на определенное исполнение изделия или его опцию.

Предупреждения



Сигнальное слово!

Вид и источник опасности

Возможные последствия при несоблюдении предупреждения.

- Меры по предотвращению опасности и ее последствий.
-

Сигнальное слово (осторожно, предупреждение, опасность) указывает на степень опасности.

Осторожно предупреждает о возможных легких травмах или материальном ущербе.

Предупреждение предупреждает о возможных тяжелых травмах.

Опасность предупреждает о возможных тяжелых/смертельных травмах.

Содержание

Об этом изделии	Назначение	6
	Условия эксплуатации	6
	Особенности изделия	6
Безопасность	Общая информация	8
	Об этом изделии	8
	Транспортировка	9
	Монтаж	9
	Ввод в эксплуатацию	10
	Обслуживание и эксплуатация	11
	Прекращение эксплуатации	12
	Чистка и уход	13
	Техническое обслуживание	14
	Ремонт	14
	Нормы и правила	14
Маркировка изделия	14	
Транспортировка	Проверка повреждений при транспортировке/дальнейшие действия	15
	Комплект поставки	15
	Распаковка	15
	Утилизация упаковочного материала	15
Монтаж	Условия для монтажа	16
	Монтажные размеры	16
	Монтаж диспенсера	17
	Выравнивание потенциалов	17
	Подключение диспенсера	17
	Чистка диспенсера	17
Ввод в эксплуатацию	Условия эксплуатации	18
	Первое включение	18
	Регулировка направляющих стержней по диаметру тарелок	18
	Проверка высоты стопы тарелок	19
	Регулировка высоты стопы тарелок	20
Обслуживание и эксплуатация	Обзор диспенсера	21
	Варианты применения	22
	Настройка заданной температуры	22
	Загрузка диспенсера	23
	Разогрев посуды и поддержание ее в нагретом состоянии	23
	Выемка посуды	24

Дополнительная информация о применении в школах и детских садах	Назначение	25
	Область применения	25
	Обязанность надзора	25
	Электропитание	25
	Запрещение использования для игр	25
	Запрещение использования для хранения	25
	Опасность недопустимого применения	25
	Горячие поверхности	25
Прекращение эксплуатации	Прекращение эксплуатации диспенсера	26
Помощь при появлении проблем	Индикатор работы не горит	27
	Индикатор работы горит, но посуда не разогревается до нужной температуры/не поддерживается в горячем состоянии	27
	Индикатор работы горит, но внутреннее пространство диспенсера остается холодным	27
	Диспенсер всегда нагревается до максимальной температуры, независимо от настройки регулятора	27
	Слишком большие или маленькие тарелки для загрузочной корзины	28
	Коррозия деталей из нержавеющей стали	28
	Внешние повреждения диспенсера	28
Чистка и уход	Нержавеющая сталь	29
	Периодичность чистки	29
	Методы чистки	29
	Чистящие средства	30
	Чистка диспенсера	30
	Извлечение/установка загрузочной корзины тарелок	31
Техническое обслуживание	Регулярное техническое обслуживание диспенсера	33
	Периодическая проверка электрической безопасности	33
	Проверка сетевого провода и вилки подключения к сети	33
Ремонт	Уполномоченный персонал	34
	Описание неисправности	34
	Замена компонентов	34
	Запчасти	34
	Адрес	35

Утилизация	Утилизация диспенсера	36
Технические характеристики	Общие характеристики	37
	Электрические характеристики	37
	Окружающая среда	38
Данные для заказа	Встраиваемый диспенсер тарелок TSE-H1 18-33 ET 684	39
	Встраиваемый диспенсер тарелок TSE-H1 18-33 ET 800	39
	Руководство по эксплуатации	39
	Крышка из PC для диспенсера тарелок	39
	Крышка из EPP для диспенсера тарелок	39
	Микрофибровая салфетка B.PRO	39
	Средство DeepClean Stainless Steel для чистки и ухода за нержавеющей сталью	39
Стандарты, директивы, постановления, инструкции	Стандарты	40
	Директивы о маркировке CE/декларации соответствия нормам ЕС	40
	Постановления, инструкции	40

Об этом изделии

Назначение Встраиваемый диспенсер тарелок с подогревом предназначен для следующего:

- Стационарное хранение/создание запаса сухой посуды
- Стационарное предоставление/раздача посуды
- Стационарный разогрев и поддержание сухой посуды в горячем состоянии

Диспенсер нельзя использовать для сушки посуды.

Диспенсер нельзя использовать для хранения, разогрева или транспортировки блюд.

Не разрешается хранение горючих или вредных для продуктов питания веществ.

Встраиваемый диспенсер тарелок с подогревом хорошо подходит прежде всего для организации питания в социальных учреждениях (больницах, домах престарелых, детских садах), в гостиницах (банкеты, кейтеринг), а также на предприятиях (в столовых).

Не разрешается использовать диспенсер для транспортировки или хранения опасных и ядовитых веществ/жидкостей.

Условия эксплуатации **Окружающая среда**

Диспенсер разрешается эксплуатировать в закрытых помещениях при температуре окружающей среды от $-10\text{ }^{\circ}\text{C}$ до $+38\text{ }^{\circ}\text{C}$ и нормальной влажности воздуха (без образования конденсата).

Диспенсер предназначен для работы на высоте до 2000 м над уровнем моря.

Инструктаж третьих лиц

Если диспенсер сдается в аренду третьим лицам, то необходимо проинструктировать эти лица по безопасному обращению с диспенсером и обратить их внимание на возможные опасности.

Особенности изделия **Общая информация**

Встраиваемый диспенсер изготовлен из высококачественной нержавеющей стали. Нержавеющая сталь имеет микрополированную поверхность.

В названии диспенсера содержится краткое обозначение его исполнения. Первые две буквы означают тип устройства ("TS" значит **T**ellers**s**pende**r** – диспенсер тарелок), третья буква "E" означает **E**inbaugerät – встроенное устройство.

После дефиса указываются типичные для этого изделия характеристики.

Диспенсер заключен в корпус.

Монтаж

Встраиваемый диспенсер подходит для установки в прилавки и системы раздачи.

Диспенсер устанавливается простым образом, без дополнительных принадлежностей.

Диспенсер вставляется сверху в прилавок или систему раздачи.

Обслуживание и эксплуатация

Посуда ставится на загрузочную площадку. Высоту стопы тарелок на загрузочной площадке можно регулировать путем присоединения и отсоединения пружин.

Диспенсер оборудован статическим подогревом.

Регулирование температуры осуществляется с помощью термостата с капиллярной трубкой.

Заданную температуру в диспенсере можно плавно регулировать ручкой регулятора, расположенной рядом с сетевым кабелем. Максимальная температура составляет около +85 °С.

Диспенсер имеет выключатель для включения/выключения подогрева.

Защита от перегрузки защищает диспенсер от перегрева.

Диспенсер подходит для круглых тарелок диаметром от 180 до 330 мм, а также для квадратных тарелок размером от 180 x 180 до 280 x 280 мм.

Направляющие стержни в загрузочной корзине можно регулировать под диаметр тарелок.

Загрузочная корзина диспенсера имеет 4 направляющих стержня. Опционально загрузочная корзина может иметь еще 4 дополнительных направляющих стержня для надежного размещения более мелкой посуды и посуды другой формы.

Чистка

Для тщательной чистки можно вынуть загрузочную корзину.

Безопасность

Общая информация

Диспенсер изготовлен на современном уровне развития техники. При этом выполнены все требования для безопасной эксплуатации. Но несмотря на это, во время эксплуатации диспенсера могут возникать опасные ситуации. Правила техники безопасности и предупреждения, содержащиеся в этом руководстве, помогут предотвратить эти опасности.

Правила техники безопасности

Внимательно прочитайте и соблюдайте правила техники безопасности, содержащиеся в этой главе.

Потребитель отвечает за соблюдение правил техники безопасности, содержащиеся в этом руководстве.

Предупреждения

Обращайте внимание на содержащиеся в тексте предупреждения со знаком опасности (предупреждающий треугольник).

Руководство по эксплуатации

Перед первым применением внимательно прочитайте это руководство по эксплуатации.

Весь обслуживающий персонал должен прочитать это руководство до начала эксплуатации диспенсера.

Храните это руководство так, чтобы оно всегда было доступно для обслуживающего персонала.

Чистка и техническое обслуживание

Для чистки и техобслуживания или при замене деталей отсоедините диспенсер от электросети. На время выполнения работ уберите вилку подключения к сети и/или штекер подключения к диспенсеру в подходящее место, защищающее от влаги, повреждений и загрязнений.

Об этом изделии

Назначение

Диспенсер разрешается эксплуатировать только в соответствии с его назначением.

Потребитель отвечает за надлежащее использование диспенсера по назначению.

Условия эксплуатации

Эксплуатация диспенсера разрешается только в допустимых условиях окружающей среды.

Пользователи диспенсера должны быть проинструктированы по обращению с ним, а также должны прочитать и усвоить это руководство по эксплуатации.



Осторожно!

Возможно травмирование людей и повреждение оборудования

Работа с диспенсером, когда в нем находятся взрывоопасные материалы или контейнеры, может привести к взрыву, в результате которого возможно травмирование людей и повреждение оборудования.

- Не храните в диспенсере взрывоопасные материалы, например, аэрозольные баллончики с горючим газом.

Транспортировка

Вертикальное положение при транспортировке

Перевозите диспенсер только в вертикальном положении.

Транспортировка грузовым автомобилем или автофургоном

Перевозите диспенсер только на грузовом автомобиле или в автофургоне с погрузочной платформой. Угол наклона погрузочной платформы не должен превышать 10°.

Закрепите диспенсер от смещения.

Закрепите диспенсер от вертикальных перемещений во время транспортировки. Установите предохранительные балки с мягкой обивкой.

Защитные пленки

При распаковке диспенсера снимите возможно имеющуюся защитную пленку. Иначе существует опасность пожара.

Монтаж

Место монтажа

Никогда не устанавливайте диспенсер рядом с другими устройствами с сильным парообразованием (например, рядом с посудомоечной машиной). Пары могут привести к конденсации влаги на диспенсере.

Из-за влаги на подключенном к электросети диспенсере существует опасность короткого замыкания и удара электрическим током.

Подключение диспенсера

Если диспенсер после транспортировки выгружается на холодную поверхность или доставляется из холодного складского помещения на кухню, то содержащаяся в воздухе влага оседает на поверхности и внутри диспенсера.

Из-за влаги на подключенном к электросети диспенсере существует опасность короткого замыкания и удара электрическим током.

Подключайте диспенсер только после того, как он согреется до комнатной температуры.

Система раздачи/встраиваемый прилавок

В непосредственной близости от диспенсера (облицовки) нельзя хранить пожароопасные материалы.

Чтобы не допустить застоя тепла, диспенсер должен находиться от окружающей его облицовки на расстоянии не менее 10 мм. Пространство между диспенсером и облицовкой должно быть пустым.

Подключение к электросети

Указанные на заводской табличке напряжение и частота должны совпадать с соответствующими параметрами электросети.

Запрещается эксплуатировать диспенсер с поврежденной изоляцией сетевого провода или с поврежденной вилкой подключения к сети.

Вставляйте вилку в розетку и вынимайте из розетки только при выключенном диспенсере. Иначе возможно повреждение электрики диспенсера и розетки электросети.

Вынимайте вилку из розетки только за её корпус.

Ввод в эксплуатацию

Регулировка направляющих стержней

Направляющие стержни должны быть правильно отрегулированы на размер складироваемых тарелок. Иначе существует опасность опрокидывания стопы тарелок. Тарелки проскользнут между направляющими стержнями и разобьются.

В режиме подогрева направляющие стержни нагреваются. Дотрагивайтесь до горячих стержней только защищенными руками (например, с полотенцем или в рукавицах).

Высота стопы тарелок в загрузочной секции

Высоту стопы тарелок можно отрегулировать при наладке в соответствии с потребностями. При слишком высоко установленной загрузочной площадке существует опасность опрокидывания стопы посуды. Падающая посуда может причинить травмы. При слишком низко установленной загрузочной площадке уложенную в стопу посуду придется вынимать в эргономически неудобном положении.

Внутреннее пространство диспенсера в режиме подогрева нагревается. Перед регулировкой высоты стопы тарелок в диспенсере убедитесь, что внутреннее пространство диспенсера остыло.

Для регулирования высоты стопы пружины нужно отсоединять и присоединять симметрично. Иначе существует опасность неравномерной нагрузки на пружины. Пружины с более высокой нагрузкой подвергаются более сильному износу. Пружины нужно зацеплять так, чтобы конец пружины не был направлен к центру загрузочной корзины.

Обслуживание и эксплуатация

Общая информация



Потребитель должен знать и уметь оценивать связанные с диспенсером опасности.

Диспенсером разрешается пользоваться только лицам, психические, сенсорные и умственные способности которых не имеют ограничений, важных для работы с оборудованием.

При повреждении диспенсера закройте его так, чтобы им нельзя было пользоваться, и немедленно вызовите для ремонта специалистов уполномоченного сервисного предприятия, указанного в разделе о ремонте.

Таблички с указаниями

На диспенсере имеются следующие таблички с указаниями:

Табличка с указаниями	Значение – расположение
	"Предупреждение о горячей поверхности" по DIN 4844-2
	"Выравнивание потенциалов" по DIN IEC 60417-5021 с наружной стороны диспенсера над контактом подключения выравнивания потенциалов рядом с сетевым кабелем.

Сразу же заменяйте нечитаемые, поврежденные или отсутствующие таблички.

Высота стопы тарелок в загрузочной секции

Отрегулированную при наладке высоту стопы тарелок можно изменить при необходимости. При слишком высоко установленной загрузочной площадке существует опасность опрокидывания стопы посуды. Падающая посуда может причинить травмы. При слишком низко установленной загрузочной площадке уложенную в стопу посуду придется вынимать в эргономически неудобном положении.

Внутреннее пространство диспенсера в режиме подогрева нагревается. Перед регулировкой высоты стопы тарелок в диспенсере убедитесь, что внутреннее пространство диспенсера остыло.

Для регулирования высоты стопы пружины нужно отсоединять и присоединять симметрично. Иначе существует опасность неравномерной нагрузки на пружины. Пружины с более высокой нагрузкой подвергаются более сильному износу. Пружины нужно зацеплять так, чтобы конец пружины не был направлен к центру загрузочной корзины.

Загрузочная корзина не предназначена для эксплуатации/использования вне корпуса диспенсера.

Загрузка

Не загружайте в диспенсер пластмассовую посуду. Возможно повреждение загрузочной секции и/или пластмассовой посуды.

В диспенсер, имеющий по 4 направляющих стержня в каждой загрузочной корзине, разрешается укладывать только круглые тарелки диаметром от 180 до 330 мм или квадратные тарелки размером от 180 x 180 до 280 x 280 мм. Если загрузить более мелкие тарелки, то существует опасность того, что стопа опрокинется, тарелки проскользнут между направляющими стержнями и разобьются.

Такая же опасность существует, если направляющие стержни не отрегулированы на диаметр загружаемых тарелок. Поэтому при загрузке тарелок другого диаметра нужно заново регулировать направляющие стержни на новый размер тарелок.

Допустимые нагрузки

Загрузочную секцию можно загружать не более чем указанным в технических характеристиках количеством посуды, и при загрузке нельзя превышать верхнее предельное значение веса загружаемой посуды. Иначе существует опасность опрокидывания и/или повреждения загрузочной секции или загруженной посуды. Падающая стопа посуды может причинить травмы.

Крышки

При длительном подогреве без крышки происходят большие потери тепла. В режиме подогрева всегда закрывайте диспенсер крышкой. Снимайте крышку только на короткое время для загрузки или выгрузки посуды.

Горячие части диспенсера и предметы

Верхняя сторона диспенсера, внутреннее пространство и находящиеся в нем предметы (посуда) нагреваются во время работы примерно до +85 °С и могут причинить ожоги. Дотрагивайтесь до горячих частей только защищенными руками (например, с полотенцем или в рукавицах).

Прекращение эксплуатации

Вынуть вилку подключения к сети из розетки

Вставляйте вилку в розетку и вынимайте из розетки только при выключенном диспенсере, так как иначе возможно повреждение электрики диспенсера и розетки.

Вынимайте вилку подключения к сети из розетки только за ее корпус.

Чистка и уход **Выключение диспенсера**

Выключайте диспенсер перед чисткой. Попадающая в диспенсер вода может вызвать короткое замыкание. В этом случае существует опасность удара электрическим током.

Гигиена

Выполняйте требования директивы (EG) № 852/2004, а также национальные правила гигиены, действующие в стране, где эксплуатируется оборудование.

Периодичность чистки

Диспенсер снаружи нужно чистить после каждого использования, а внутреннее пространство – по мере необходимости.

Методы чистки

Применяйте только разрешенные методы чистки.

Запрещается чистить диспенсер паром, мыть водой под высоким давлением, разбрызгиванием воды и другими подобными способами.

Общие чистящие средства

Не используйте для чистки металлические предметы. Они могут повредить диспенсер и/или вызвать его коррозию.

Не используйте для чистки острые предметы. Они могут повредить диспенсер.

Не пользуйтесь абразивными чистящими средствами. Абразивные средства царапают поверхности.

Чистящие средства для пластмассовых деталей

Не пользуйтесь абразивными чистящими средствами. Абразивные средства царапают поверхности.

Не пользуйтесь указанными далее чистящими средствами или чистящими средствами со следующими ингредиентами (возможно повреждение материалов!):

- Этанол, изопропанол и высшие спирты
- Ацетон
- Лигроин для химической чистки
- Скипидар
- Эфир уксусной кислоты

Горячие части диспенсера и предметы

Верхняя сторона, внутреннее пространство диспенсера и находящиеся в нем предметы (посуда) нагреваются во время работы (опасность получения ожогов!).

Перед чисткой дайте диспенсеру остыть не менее 20 минут.

Техническое обслуживание **Периодические проверки электрической безопасности**
Не реже одного раза в 6 месяцев специалист-электрик должен проверять электрическую безопасность оборудования в соответствии со стандартами ряда DIN VDE 0701-0702.

Сетевой провод и вилка подключения к сети

Не реже одного раза в 6 месяцев согласно инструкции 3 DGUV (раньше BGV A3) или соответствующим национальным правилам проверяйте наличие механических повреждений и старение сетевого провода и вилки подключения к сети.

Ремонт **Уполномоченный персонал**

Ремонт диспенсера разрешается выполнять только следующему сервисному персоналу:

- собственному персоналу, обученному фирмой B.PRO
- специалистам сторонних сервисных организаций, обученных фирмой B.PRO
- специалистам сервисной службы фирмы B.PRO

При ремонте силами другого персонала перестает действовать гарантия.

Нормы и правила Соблюдайте действующие нормы, директивы и правила техники безопасности.

Потребитель отвечает за соблюдение действующих норм, директив и правил техники безопасности.

Маркировка изделия На диспенсере имеется заводская табличка. Удаление заводской таблички ведет к потере гарантии.

Транспортировка

Проверка повреждений при транспортировке/ дальнейшие действия

- ☞ Сразу после доставки осмотрите диспенсер с целью обнаружения повреждений при транспортировке.
- Задokumentируйте в товарно-транспортной накладной обнаруженные повреждения в присутствии экспедитора (опишите повреждения).
- Экспедитор должен подтвердить наличие повреждений (поставить подпись).
- Примите оборудование и с накладной предъявите рекламацию фирме B.PRO.
– или –
Не принимайте оборудование и с экспедитором верните его на фирму B.PRO.
- ☞ Такой порядок действий обеспечивает надлежащее урегулирование возмещения ущерба. На заявленные позже повреждения при транспортировке получатель должен будет предъявить доказательства.

Комплект поставки

В стандартный комплект поставки входит следующее:

- встраиваемый диспенсер тарелок
- руководство по эксплуатации
- дополнительная заводская табличка

Точный комплект поставки и исполнение диспенсера указаны в сопроводительной документации.

☞ К руководству по эксплуатации прилагается дополнительная заводская табличка диспенсера. Дополнительную заводскую табличку нужно вклеить в это руководство по эксплуатации.

☞ Подраздел „Описание неисправности“

Распаковка

- Вскройте транспортную упаковку в предусмотренных для этого местах. Не рвите и не режьте упаковку!
- Проверьте комплект поставки.
- Удалите с диспенсера защитную пленку (если имеется).
- Приклейте дополнительную заводскую табличку на предусмотренное для неё место в этом руководстве по эксплуатации.
- ☞ Подраздел „Описание неисправности“

Утилизация упаковочного материала

- ☞ Упаковка изготовлена из пригодных для переработки и вторичного использования материалов.
- Сдавайте упаковочный материал на вторичную переработку с соблюдением правил охраны окружающей среды и в соответствии с действующими установленными законами требованиями.

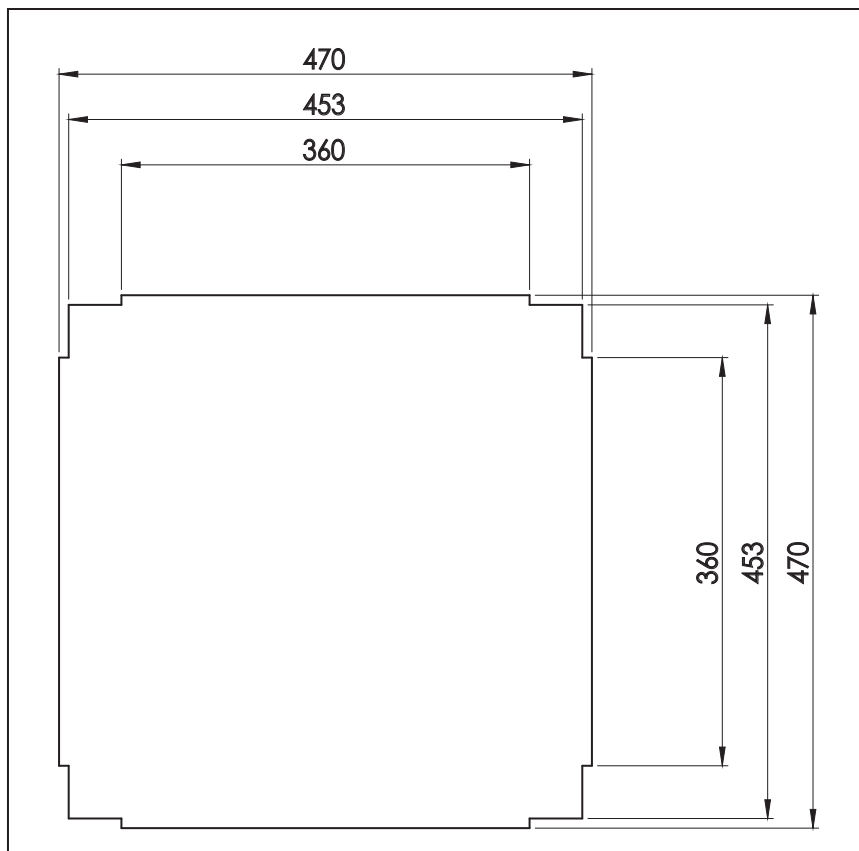
Монтаж

Условия для монтажа

- ✓ Квалифицированный персонал
- ✓ Подходящее место монтажа (рядом нет оборудования с сильным образованием пара, например, посудомоечной машины)
- ✓ Подходящий прилавок (пожаробезопасный материал, нет застоя тепла)
- ✓ Минимальное расстояние между загрузочной секцией диспенсера и окружающей облицовкой: 10 мм
- ✓ Инструмент для подготовки прилавка

Монтажные размеры

☞ Диспенсеры тарелок вставляются сверху через вырез в прилавке



Монтаж диспенсера ☞ В.PRO рекомендует предусмотреть при монтаже доступ к подключению к электросети и к регулятору температуры.

- ✓ Диспенсер согрелся до комнатной температуры
- ✓ Диспенсер не имеет выявленных дефектов и видимых повреждений
- ✓ Полностью удалена защитная пленка

► Подготовьте прилавок в соответствии с заданными размерами из предыдущего подраздела.

☞ Подраздел „Монтажные размеры“

☞ Глава „Технические характеристики“

► Вставьте пустой диспенсер сверху в вырез прилавка.

Выравнивание потенциалов ☞ В некоторых странах требуется дополнительное выравнивание потенциалов оборудования.

► Проверьте, требуется ли выравнивание потенциалов в вашем случае.

► Если требуется, то соедините в соответствии с национальными правилами винт подключения выравнивания потенциалов с системой выравнивания потенциалов в здании.

Подключение диспенсера ✓ Диспенсер находится в выключенном состоянии



Осторожно!

Возможно повреждение оборудования

Возможно повреждение электрики диспенсера, если она не рассчитана на напряжение или частоту местной электросети.

► Перед подключением удостоверьтесь, что указанные на заводской табличке напряжение и частота совпадают с соответствующими значениями электросети

Чистка диспенсера ► После монтажа тщательно очистите загрузочную секцию.

☞ Глава „Чистка и уход“

Ввод в эксплуатацию

- Условия эксплуатации**
- ✓ Диспенсер согрелся до комнатной температуры
 - ✓ Диспенсер правильно установлен
 - ✓ На диспенсере нет известных дефектов или видимых повреждений
 - ✓ Следующие регулировки правильно выполнены и при необходимости согласованы с новой ситуацией
 - ✓ Полностью удалена защитная пленка

Первое включение **Первый разогрев пустого диспенсера**

- ☞ При первом включении от нагретого изоляционного материала может исходить слабый дым и запах. Поэтому B.PRO рекомендует перед первым использованием прогреть пустой диспенсер в течении 2 часов.
- ✓ Диспенсер находится в выключенном состоянии



Осторожно!

Возможно повреждение электрики диспенсера

Возможно повреждение электрики диспенсера, если она не рассчитана на напряжение или частоту местной электросети.

- Перед подключением удостоверьтесь, что указанные на заводской табличке напряжение и частота совпадают с соответствующими значениями электросети.

-
- Убедитесь, что внутри диспенсера и на нем нет чувствительных к теплу предметов.
 - Вставьте вилку подключения к сети в розетку.
 - Включите диспенсер выключателем.

Загорается индикатор работы.

- Установите ручку регулятора на максимальное значение.
- Прогрейте диспенсер в течение 2 часов.
- Выключите диспенсер выключателем.

Индикатор работы гаснет.

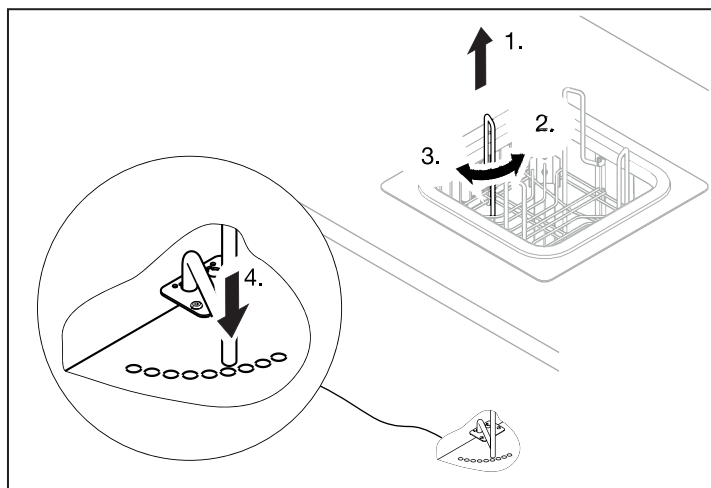
- После охлаждения очистите диспенсер.

☞ Глава „Чистка и уход“

**Регулировка
направляющих
стержней по диаметру
тарелок**

- ① Направляющие стержни диспенсера можно отрегулировать на диаметр складываемых тарелок. B.PRO рекомендует на складываемых тарелках проверить, какой диапазон регулирования подходит лучше всего.

- ▶ Потяните направляющий стержень вверх (1.).



- ▶ Поверните направляющий стержень в направлении центра загрузочной корзины (2.), если диаметр уменьшается – или – Поверните направляющий стержень в направлении облицовки диспенсера (3.), если диаметр увеличивается.
- ▶ Опустите направляющий стержень (4.) и вставьте его в соответствующее направляющее отверстие в днище устройства.

Проверка высоты стопы тарелок

- ❗ Высота стопы тарелок на загрузочной площадке регулируется пружинами, на которых загрузочная площадка подвешена к верхней части корпуса диспенсера.
 - ❗ Для регулировки высоты стопы тарелок в загрузочной секции можно при необходимости присоединять или отсоединять отдельные пружины.
 - ❗ Диспенсер поставляется с завода со всеми установленными пружинами. B.PRO рекомендует проверить высоту стопы тарелок со всеми пружинами и при необходимости изменить её.
 - ☞ Если позже в загрузочную секцию будет укладываться другая посуда, что потребует изменения высоты стопы тарелок в загрузочной секции, то необходимо либо вновь присоединить отсоединенные пружины, либо отсоединить дополнительные пружины.
 - ☞ Высота стопы тарелок отрегулирована правильно, если верхняя тарелка располагается над верхним краем диспенсера.
- ▶ Установите на загрузочную площадку 11 тарелок.
 - ▶ Если верхняя тарелка не выступает над верхним краем диспенсера или выступают несколько тарелок, то нужно вынуть все тарелки и изменить регулировку пружин.
 - ↳ Подраздел „Регулировка высоты стопы тарелок“
 - ▶ После регулировки еще раз проверьте высоту стопы тарелок в загрузочной секции.
 - ▶ При необходимости повторяйте регулировку пружин и проверку высоты стопы тарелок до тех пор, пока не будет достигнута правильная величина.

Регулировка высоты стопы тарелок

- ❗ Для регулирования высоты стопы тарелок в загрузочной секции нужно присоединять или отсоединять отдельные пружины.
- ❗ Диспенсер поставляется с завода со всеми установленными пружинами.
- ☞ Для регулирования высоты стопы тарелок в загрузочной секции действует следующее правило:
 - Пружины должны отсоединяться и присоединяться симметрично.
 - Отсоединяйте пружины изнутри наружу, т.е начинайте с центральных пружин.
 - Количество присоединенных пружин на обеих сторонах не должно отличаться более чем на одну пружину.



Осторожно!

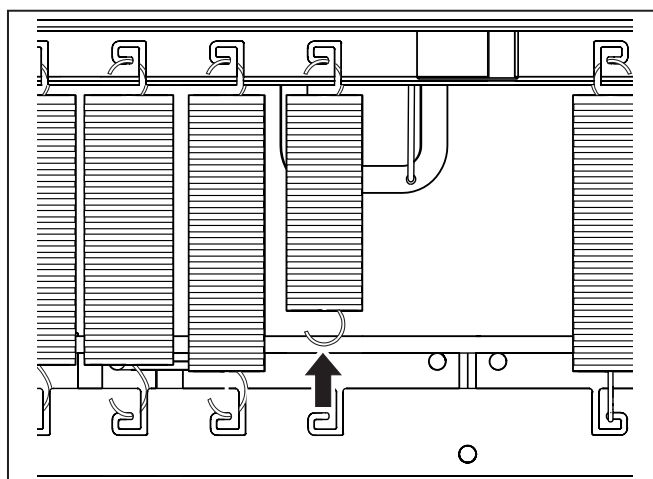
Концы пружин имеют острые кромки

Конец пружины с острыми кромками может при неправильном монтаже травмировать руки и пальцы.

- При зацеплении пружин следите за тем, чтобы оба конца пружины не были направлены к середине загрузочной корзины.

☞ Если позже в загрузочную секцию будет укладываться другая посуда, что потребует изменения высоты стопы тарелок в загрузочной секции, то необходимо либо вновь присоединить отсоединенные пружины, либо отсоединить дополнительные пружины.

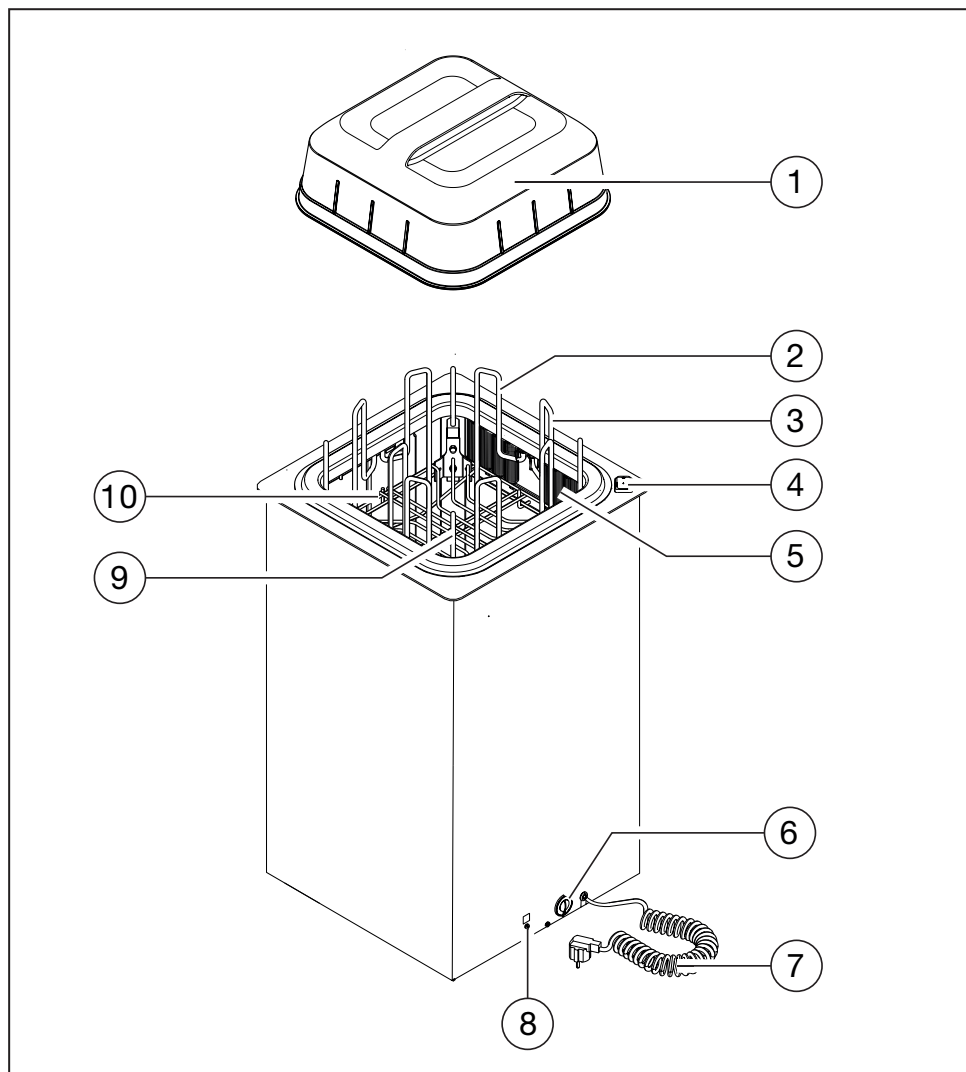
- Убедитесь, что внутреннее пространство остыло.
- Полностью выньте посуду из диспенсера.
- На двух противоположных сторонах отсоедините или присоедините в центре по одной пружине на нижнем креплении.



- Проверьте высоту стопы тарелок в загрузочной секции и при необходимости отсоедините или присоедините следующую пружину.

Обслуживание и эксплуатация

Обзор диспенсера



- (1) Колпак
- (2) Направляющий стержень тарелок
- (3) Дополнительный направляющий стержень тарелок (опция)
- (4) Выключатель
- (5) Пружины для регулировки высоты стопы тарелок
- (6) Регулятор температуры
- (7) Сетевой провод
- (8) Подключение выравнивания потенциалов
- (9) Сигнализатор заполнения (опция)
- (10) Загрузочная площадка

Варианты применения Имеются три варианта применения диспенсера:

На кухне, эксплуатация с обслуживающим персоналом

Если диспенсер эксплуатируется на кухне с обслуживающим персоналом, то по регулировке температуры нет ограничений за одним исключением:

Если температура в диспенсере больше +60 °С, то обслуживающий персонал должен принять необходимые меры предосторожности для предотвращения травм и повреждений. Чтобы не допустить ожогов, дотрагивайтесь до горячих поверхностей диспенсера и горячей посуды только защищёнными руками (например, с полотенцем или в рукавицах).

Вне кухни, эксплуатация с обслуживающим персоналом

Если диспенсер эксплуатируется вне кухни с обслуживающим персоналом, то по регулировке температуры нет ограничений за одним исключением:

Если температура в диспенсере больше +60 °С, то обслуживающий персонал должен принять необходимые меры предосторожности для предотвращения травм и повреждений. Чтобы не допустить ожогов, дотрагивайтесь до горячих поверхностей диспенсера и горячей посуды только защищёнными руками (например, с полотенцем или в рукавицах).

Если из соображений внешнего вида нужно отказаться от защитных мер, то температура в диспенсере не должна превышать +60 °С.

Вне кухни, самообслуживание гостями

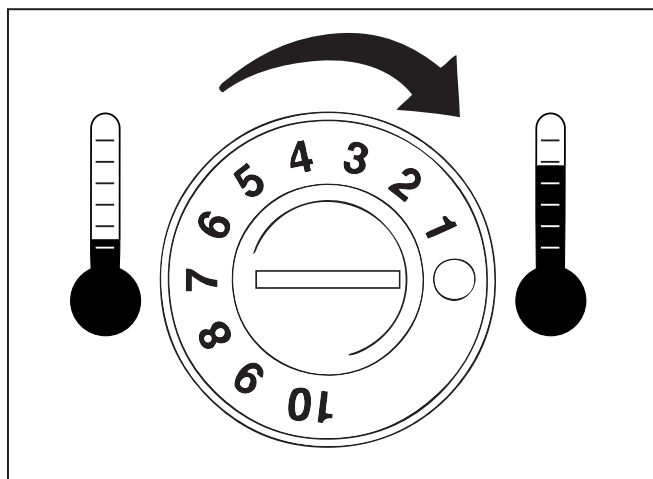
Если диспенсер эксплуатируется вне кухни, и гости сами берут посуду из диспенсера, то температура в диспенсере не должна превышать +60 °С.

Кроме того, диспенсер необходимо разместить так, чтобы посторонние не могли регулировать температуру. Можно, например, поставить диспенсер стороной с регулятором температуры к стене.

Настройка заданной температуры

- ☞ Если гости имеют свободный доступ к диспенсеру, то заданная температура не должна превышать +60 °С. Температуру нужно задать так, чтобы пальцы не обжигались о посуду и верхнюю поверхность диспенсера. B.PRO рекомендует через 45 минут после включения осторожно (!) проверить рукой температуру верхней части диспенсера и при необходимости изменить заданную температуру.
- ☞ Если гости сами могут брать посуду из диспенсера, то нужно разместить его так, чтобы они не могли менять температуру в диспенсере. Можно, например, поставить диспенсер стороной с регулятором температуры к стене

- Установите ручкой регулятора нужный уровень нагрева.



Загрузка диспенсера

- ☞ При нагреве диспенсера без крышки происходят большие потери тепла. Во время нагрева всегда закрывайте диспенсер крышкой. Снимайте крышку только на короткое время для загрузки или выгрузки посуды.
- ☞ Не загружайте в диспенсер пластмассовую посуду. Возможно повреждение загрузочной секции диспенсера и/или пластмассовой посуды.
- ☞ При загрузке нельзя превышать предельный вес, указанный в технических характеристиках.

- ✓ Правильно отрегулирована высота стопы тарелок
- ✓ Направляющие стержни отрегулированы по диаметру тарелок

- Загрузите диспенсер тарелками.
- Закройте диспенсер крышкой.

Разогрев посуды и поддержание ее в нагретом состоянии

- ✓ Диспенсер загружен
- ✓ Диспенсер закрыт крышкой
- ✓ Диспенсер находится в выключенном состоянии

- Убедитесь, что в диспенсере нет чувствительных к теплу предметов.
- Вставьте вилку подключения к сети в розетку.
- Включите диспенсер выключателем.

Загорается индикатор работы.

- При необходимости измените заданную температуру.
- ☞ Подраздел „Настройка заданной температуры“
- Разогревайте посуду в течение 150 минут.
- При включенном диспенсере поддерживайте посуду в горячем состоянии, сколько это требуется.

- Выемка посуды** ☞ Если гости сами могут брать посуду из диспенсера, то нужно разместить его так, чтобы они не могли менять температуру в диспенсере. Можно, например, поставить диспенсер стороной с регулятором температуры к стене.



Предупреждение!

Горячая верхняя сторона диспенсера/горячее внутреннее пространство/ горячая посуда

В режиме подогрева верхняя сторона диспенсера, внутреннее пространство и находящаяся в нем посуда нагреваются и могут вызвать ожоги.

- Дотрагивайтесь до горячих частей только защищенными руками (например, с полотенцем или в рукавицах).
-
- Снимите крышку.
 - При необходимости выньте посуду.

Дополнительная информация о применении в школах и детских садах

Назначение Доступ детей/подростков к диспенсеру создает дополнительные потенциальные опасности для них.
В этой дополнительной информации приведены поддающиеся оценке, дополнительные потенциальные опасности, не претендующие при этом на всю полноту сведений.

Общие и особые опасности

Область применения Диспенсер разрешается использовать только в указанных в этом руководстве по эксплуатации целях.

Обязанность надзора НЕ РАЗРЕШАЕТСЯ эксплуатировать диспенсер без присмотра. Обязанность надзора ориентируется в основном на действующие законы и инструкции национальных учреждений, таких как законодательные органы, профессиональные объединения, постановления на областном и местном уровнях и/или другие организации.

Электропитание Диспенсеры с электрикой накладывают на надзирающее лицо повышенные обязанности.

Электропитание диспенсера НЕЛЬЗЯ осуществлять без надзора.

V.PRO рекомендует: подключайте диспенсер к розетке, которую можно отключить главным/центральный выключателем. Этот главный выключатель должен быть установлен так, чтобы его не могли достать дети.

Не подвергайте сетевой провод растягивающей нагрузке. Это правило действует также, если электропитание подается по спиральному кабелю.

Запрещение использования для игр ЗАПРЕЩАЕТСЯ забираться на диспенсер, сидеть на нём и позволять детям из любопытства трогать его.

Запрещение использования для хранения ЗАПРЕЩАЕТСЯ использовать диспенсер для хранения любых предметов, а также сажать в диспенсер животных.

Опасность недопустимого применения Нарушение этих правил может привести к опрокидыванию диспенсера и создает угрозу безопасности и причинения вреда людям. В результате возможно травмирование конечностей.

Горячие поверхности Поверхности диспенсера могут нагреваться до температуры >60 °C. Это обусловлено технически, чтобы диспенсер соответствовал своему предназначению, и чтобы обеспечить гарантированные V.PRO технические свойства и рабочие характеристики. Высокие температуры поверхностей могут при длительном контакте привести к ожогам.

Прекращение эксплуатации

- Прекращение эксплуатации диспенсера**
- ▶ Выключите диспенсер выключателем.
 - ▶ Индикатор работы гаснет.
 - ▶ Выньте вилку подключения к сети из розетки.

Помощь при появлении проблем

Индикатор работы не горит

Причина	Действия
Вилка подключения к сети вынута из розетки.	<ul style="list-style-type: none"> Вставьте вилку подключения к сети в розетку.
Поврежден сетевой провод, например, обрыв (возможно без видимого повреждения).	<ul style="list-style-type: none"> Вызовите специалистов уполномоченного сервисного предприятия для замены сетевого провода. <p>↪ Глава „Ремонт“</p>
Неисправен предохранитель электросети (предохранитель в здании).	<ul style="list-style-type: none"> Проверьте предохранитель электросети, замените при необходимости.
Неисправна электрика диспенсера.	<ul style="list-style-type: none"> Свяжитесь с уполномоченным сервисным предприятием по поводу ремонта. <p>↪ Глава „Ремонт“</p>

Индикатор работы горит, но посуда не разогревается до нужной температуры/ не поддерживается в горячем состоянии

Причина	Действия
Установлена слишком низкая температура.	<ul style="list-style-type: none"> Задайте более высокую температуру. <p>↪ Подраздел „Настройка заданной температуры“</p>
Диспенсер не закрыт крышкой.	<ul style="list-style-type: none"> Закройте диспенсер крышкой.
Неисправна электрика диспенсера.	<ul style="list-style-type: none"> Свяжитесь с уполномоченным сервисным предприятием по поводу ремонта. <p>↪ Глава „Ремонт“</p>

Индикатор работы горит, но внутреннее пространство диспенсера остается холодным

Причина	Действия
Сработала защита от перегрузки.	<ul style="list-style-type: none"> Свяжитесь с уполномоченным сервисным предприятием по поводу ремонта. <p>↪ Глава „Ремонт“</p>
Неисправна электрика диспенсера.	<ul style="list-style-type: none"> Свяжитесь с уполномоченным сервисным предприятием по поводу ремонта. <p>↪ Глава „Ремонт“</p>

Диспенсер всегда нагревается до максимальной температуры, независимо от настройки регулятора

Причина	Действия
Неисправен регулятор температуры.	<ul style="list-style-type: none"> Свяжитесь с уполномоченным сервисным предприятием по поводу ремонта. <p>↪ Глава „Ремонт“</p>
Тарелки по размеру не подходят для загрузочной секции.	Нет.

Слишком большие или маленькие тарелки для загрузочной корзины

Причина	Действия
Неправильно отрегулированы направляющие стержни.	<ul style="list-style-type: none"> ▶ Отрегулируйте направляющие стержни по диаметру тарелок. ↪ Подраздел „Регулировка направляющих стержней по диаметру тарелок“
Тарелки по размеру не подходят для загрузочной секции.	Нет.

Коррозия деталей из нержавеющей стали

Причина	Действия
Неправильное обращение или уход.	<ul style="list-style-type: none"> ▶ Удалите коррозию. ▶ Обеспечьте правильное обращение и уход.

Внешние повреждения диспенсера

Причина	Действия
Повреждение при транспортировке или от других внешних воздействий.	<ul style="list-style-type: none"> ▶ Прекратите эксплуатацию диспенсера. ↪ Глава „Прекращение эксплуатации“ ▶ Защитите диспенсер от возможности использования. ▶ Свяжитесь с уполномоченным сервисным предприятием по поводу ремонта. ↪ Глава „Ремонт“

Чистка и уход

Нержавеющая сталь Нержавеющая сталь является особо коррозионностойкой гигиеничной сталью. Применяемая в настоящее время на B.PRO нержавеющая сталь состоит в основном из железа, хрома и никеля.

Коррозионная стойкость нержавеющей стали обеспечивается так называемым пассивным слоем на поверхности металла, который образуется при контакте с кислородом.

Поврежденный в результате механического воздействия пассивный слой восстанавливается сам при наличии достаточного количества кислорода на поверхности металла.

Стойкость пассивного слоя может быть нарушена химическим воздействием, а также слоем извести, жира, крахмала или белка, из-за чего возможно образование коррозии.

Контакт следующих материалов с нержавеющей сталью также может вызвать коррозию:

- Концентрированные кислоты, галогены (хлориды, бромиды и др.) и их соли, а также содержащие поваренную соль приправы
- Пары соляной кислоты, которые образуются при применении промышленных чистящих средств
- Контакт с другими металлами (например, со сталью или чугуном)
- Контакт с железом (например, со стальной ватой, стружкой из трубопроводов, железосодержащей водой)

Для поддержания коррозионной стойкости не допускайте контакта с указанными выше материалами. Обязательно выполняйте следующие указания по чистке и уходу.

☞ Всегда содержите поверхности из нержавеющей стали в чистом, сухом состоянии с обеспечением доступа воздуха!

B.PRO рекомендует:

Дополнительно к ежедневной чистке регулярно обрабатывайте поверхности из нержавеющей стали, подверженные сильной нагрузке (например, мармиты с подогревом), средством ухода за нержавеющей сталью DeepClean Stainless Steel. Так дольше сохранится пассивный слой, и будет обеспечена защита от коррозии.

Периодичность чистки После каждого применения тщательно мойте чистой водой и сушите поверхности из нержавеющей стали.

Методы чистки Ежедневная чистка заключается в протирании влажной тряпкой. Прочно прилипшие загрязнения можно удалять щеткой с полимерной или натуральной щетиной.

Любые другие методы чистки должны быть разрешены фирмой B.PRO.

☞ Запрещается чистить диспенсер паром, мыть водой под высоким давлением, разбрызгиванием воды и другими подобными способами.

☞ Запрещается использовать для сушки встроенный нагрев (если имеется).

Чистящие средства Для чистки нержавеющей стали разрешается пользоваться следующими чистящими средствами:

- Обычные чистящие средства для нержавеющей стали, например, DeepClean Stainless Steel
- Обычные чистящие средства на водной основе
- Обычные средства для удаления известковых отложений на основе органических или безвредных для нержавеющей стали неорганических кислот (уксусная, лимонная, сульфаминовая, фосфорная кислота). В случае сомнений свяжитесь с изготовителем чистящих средств
- Мягкие протирочные тряпки и влажные микрофибровые салфетки.

Чистящие средства, непригодные для нержавеющей стали:

- Любые чистящие средства, которые могут содержать хлориды или гипохлориты (например, средства удаления извести на основе соляной кислоты, хлорные отбеливатели и др.)

Следующие чистящие средства разрешается использовать для чистки деталей с порошковым покрытием, а также деталей из пластмассы и стекла:

- Обычные чистящие средства на водной основе
- Мягкие протирочные тряпки
- Микрофибровые салфетки V.PRO (использовать только с водой)
- Пятна, в частности брызги жира и жировые отложения, можно удалять щеткой (с полимерной или натуральной щетиной) с теплым 30-процентным раствором жидкого мыла
- Стекло можно слегка чистить обычными очистителями стекла.

Чистящие средства, непригодные для чистки деталей с порошковым покрытием, а также деталей из пластмассы и стекла:

- Средства для чистки нержавеющей стали и другие абразивные чистящие средства
- Чистящие средства, содержащие растворители
- Любые чистящие средства, которые могут содержать хлориды или гипохлориты (например, средства удаления извести на основе соляной кислоты, хлорные отбеливатели и др.)

Чистка диспенсера

- ✓ Диспенсер выключен
- ✓ Вилка сетевого провода вынута из розетки
- ✓ Диспенсер остыл внутри и снаружи
- ✓ В диспенсере нет никаких предметов



Предупреждение!

Проникновение воды в корпус

При чистке подключенного к электросети диспенсера проникшая в корпус вода может вызвать короткое замыкание или удар электрическим током.

- Выключите диспенсер выключателем.
 - Выньте вилку из розетки, чтобы отсоединить диспенсер от электросети.
-

V.PRO рекомендует:

Всегда перед применением химических чистящих средств проверяйте в скрытом месте их действие на поверхность. Это позволит избежать нежелательных сюрпризов с изменением цвета или других реакций между очистителем и поверхностью.

☞ Если при чистке собирается минеральная или металлическая пыль, то нужно постоянно промывать вспомогательные средства чистки (щетками, микрофибровые салфетки и др.).

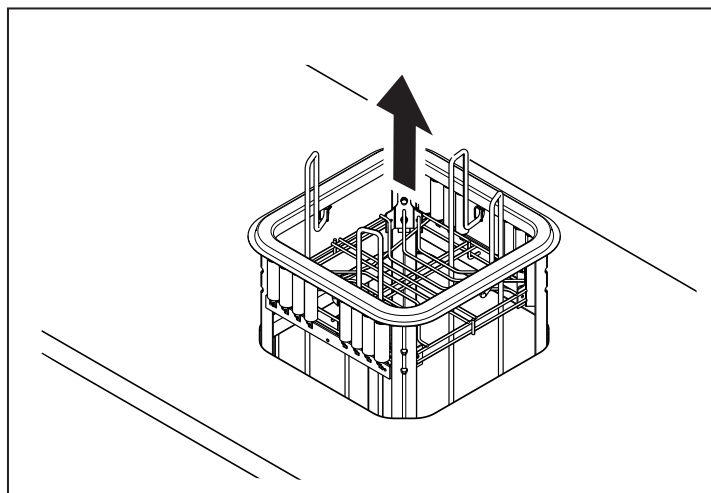
► После каждого применения обязательно тщательно мойте чистой водой и сушите поверхности.

Извлечение/установка загрузочной корзины тарелок

✓ Для тщательной чистки можно вынуть загрузочную корзину.

Извлечение загрузочной корзины

► Возьмитесь двумя руками с двух противоположных сторон внутри корзины и выньте ее вверх из диспенсера.



Установка загрузочной корзины



Осторожно!

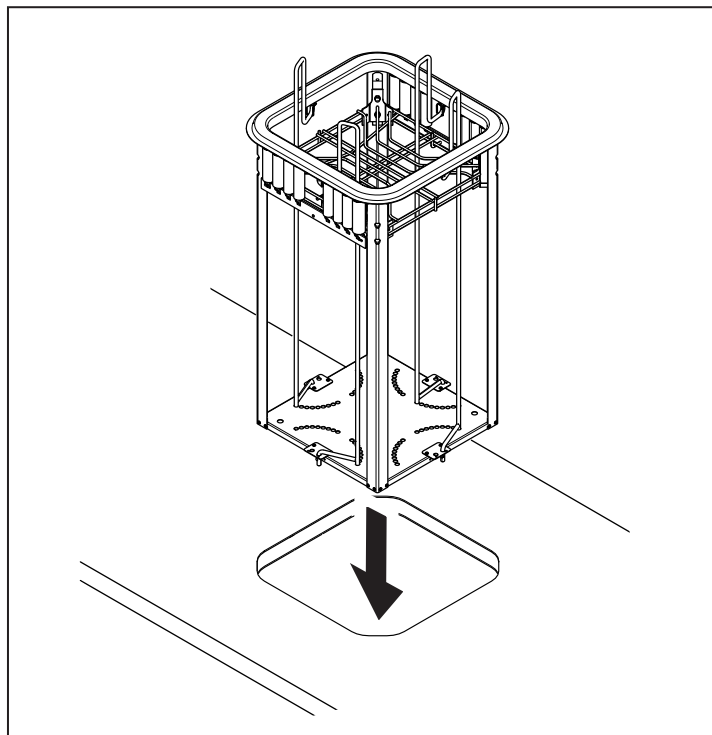
Опасность защемления рук

Если при установке загрузочной корзины в корпус диспенсера держать ее снаружи за фланец, то при опускании корзины существует опасность защемления и травмирования пальцев рук.

► При установке всегда держите корзину двумя руками внутри нее.

► Возьмите корзину двумя руками с двух противоположных сторон внутри корзины и поднимите ее выше верхнего края диспенсера.

- Осторожно опустите корзину в проем корпуса диспенсера.



Техническое обслуживание

Регулярное техническое обслуживание диспенсера

- ☞ В.PRO рекомендует, чтобы регулярное техническое обслуживание диспенсера выполнял специально обученный персонал. Регулярное техническое обслуживание предотвращает выход диспенсера из строя, увеличивает срок службы и способствует общему поддержанию оборудования в рабочем состоянии.
- Регулярно поручайте специально обученному персоналу выполнение технического обслуживания диспенсера.



Предупреждение!

Токопроводящие компоненты

При выполнении сервисных работ или при замене деталей на подключенном к электросети диспенсере касание находящихся под напряжением частей может привести к удару электрическим током.

- Выключите диспенсер выключателем.
 - Выньте вилку из розетки, чтобы отсоединить диспенсер от электросети.
-

Периодическая проверка электрической безопасности

- Не реже одного раза в 6 месяцев специалист-электрик должен проверять электрическую безопасность оборудования в соответствии со стандартами ряда DIN VDE 0701-0702.

Проверка сетевого провода и вилки подключения к сети

- Не реже одного раза в 6 месяцев согласно инструкции 3 DGUV (раньше BGV A3) или соответствующим национальным правилам проверяйте наличие механических повреждений и старение сетевого провода и вилки подключения к сети.

Ремонт

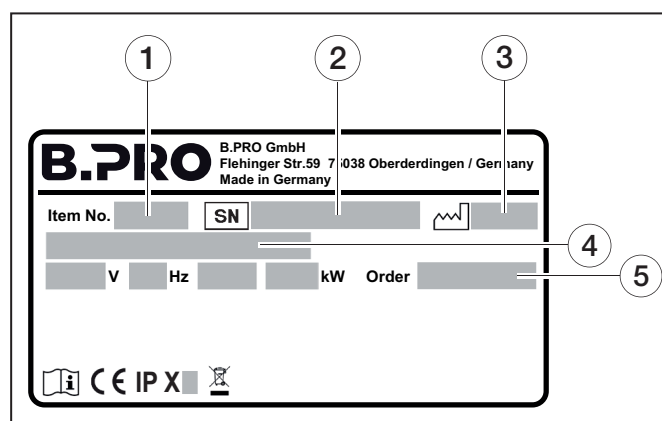
Уполномоченный персонал

- ☞ Ремонт разрешается выполнять только следующему персоналу:
 - собственному персоналу, обученному фирмой B.PRO
 - специалистам сторонних сервисных организаций, обученных фирмой B.PRO
 - специалистам сервисной службы фирмы B.PRO

Описание неисправности

Сервисной службе B.PRO, наряду с точным описанием неисправности, требуются следующие сведения с заводской таблички:

- Номер артикула
- Модель
- Серийный номер
- Дата изготовления
- Номер заказа на изготовление



- (1) Номер артикула
- (2) Серийный номер
- (3) Дата изготовления
- (4) Обозначение модели
- (5) Номер заказа на изготовление

Замена компонентов

- ☞ Неисправные детали, включая сетевой провод, разрешается заменять только следующему сервисному персоналу:
 - собственному персоналу, обученному фирмой B.PRO
 - специалистам сторонних сервисных организаций, обученных фирмой B.PRO
 - специалистам сервисной службы фирмы B.PRO

Запчасти

- ☞ При заказе запчастей требуются следующие данные:
 - Обозначение запчасти
 - Номер артикула
 - Дата изготовления диспенсера
 - Количество
- ☞ См. систему сервисной информации в интернете (www.bpro-solutions.com)

Адрес B.PRO GmbH
Flehinger Str. 59
75038 Oberderdingen
Germany
Phone +49 (0)7045 44 - 81416
Fax +49 (0)7045 44 - 81508
E-mail service@bpro-solutions.com
Internet www.bpro-solutions.com

Утилизация

Утилизация диспенсера



❗ При утилизации отработавшего свой срок электрического или электронного оборудования вместе с обычным бытовым мусором существует опасность загрязнения окружающей среды и причинения вреда здоровью людей содержащимися в этом оборудовании материалами.

Поэтому диспенсер нельзя утилизировать вместе с обычными бытовыми отходами, а нужно сдать отдельно в пункт утилизации электрического оборудования (например, на специальное предприятие по утилизации отходов).

Как указание на это обстоятельство диспенсер имеет маркировку показанным здесь знаком в соответствии с DIN EN 50419, обозначение электрических и электронных приборов согласно статье 15(2) директивы 2012/19/EU (WEEE). Кроме того при утилизации необходимо учитывать другие национальные особенности.

- ▶ Перед утилизацией приведите диспенсер в непригодное для эксплуатации состояние (например, отрежьте вилку подключения к электросети).
- ▶ Сдайте диспенсер на специализированное предприятие для переработки или в пункт сбора отработавшего электрического оборудования.

☞ Это изделие нельзя утилизировать вместе с другим промышленным мусором.

☞ Устройство может быть бесплатно возвращено в компанию B.PRO.

☞ Дополнительную информацию об утилизации можно получить у дилера или в сервисной службе B.PRO.

☞ Подраздел „Адрес“

Технические характеристики

❗ В зависимости от исполнения, диспенсер, на который распространяется действие этого руководства по эксплуатации, может иметь отличающиеся технические характеристики (параметры электрического оборудования, размеры и др.). Точная информация приведена на заводской табличке, в специальной документации к заказу и на чертежах.

Общие характеристики Размеры и вес (примерно)

Модель	Размеры в мм (Д x Ш x В)	Размер в свету, в мм	Порожний вес в кг
TSE-H1 18-33 ET 684	480 x 480 x 810	Ø: 180 - 330	28
TSE-H1 18-33 ET 800	480 x 480 x 930		30

Модель	Глубина встраивания в мм
TSE-H1 18-33 ET 684	684
TSE-H1 18-33 ET 800	800

Вместимость/загрузка (примерно)

Модель	Вместимость/размер в свету, мм (зависит от складированной посуды)	Высота стопы, мм (с крышкой/ без крышки)	Макс. загрузка в кг
TSE-H1 18-33 ET 684	70 тарелок Ø: 180 - 330 □: 180 x 180 ... 280 x 280	685/670	65
TSE-H1 18-33 ET 800	80 тарелок Ø: 180 - 330 □: 180 x 180 ... 280 x 280	800/785	75

Температурный диапазон (внутреннее пространство диспенсера)

+30 °C ... +85 °C

Электрические характеристики

Параметры подключения

Модель	Напряжение	Мощность (максимальная)
TSE-H1	220-240 В, 50-60 Гц	0,83 кВт

Степень защиты

IP X 5 (диспенсер защищен от потока воды согласно DIN EN 60529.)

Окружающая среда **Условия окружающей среды при эксплуатации**

Температура: -10 °C ... +38 °C
Относительная влажность воздуха: без выпадения росы

Условия окружающей среды при хранении и транспортировке

Температура: -10 °C ... +40 °C
Относительная влажность воздуха: без выпадения росы

Эмиссии

Уровень шума на рабочем месте меньше 70 дБ(А).

Материалы

Корпус диспенсера:	Нержавеющая сталь, полиамид, полиэтилен
Крышка РС:	Поликарбонат
Крышка ЕРР (опция):	Полипропилен
Направляющие стержни:	Сталь с полимерным покрытием

Данные для заказа

**Встраиваемый
диспенсер тарелок**

TSE-N1 18-33 ET 684

Номер артикула

374 298, 573 782

**Встраиваемый
диспенсер тарелок**

TSE-N1 18-33 ET 800

Номер артикула

374 299, 573 783

**Руководство по
эксплуатации**

Номер документа:

154 742

Принадлежности

**Крышка из PC для
диспенсера тарелок**

Номер артикула

573 771

**Крышка из EPP для
диспенсера тарелок**

Номер артикула

573 767

**Микрофибровая
салфетка B.PRO**

Номер артикула

126 999

**Средство DeepClean
Stainless Steel для
чистки и ухода за
нержавеющей сталью**

Номер артикула

511 895

Стандарты, директивы, постановления, инструкции

Стандарты Изделие на момент поставки соответствует основным требованиям применяемых стандартов в действующей редакции.

**Директивы о
маркировке CE/
декларации
соответствия нормам ЕС**



Изделие на момент поставки, насколько касается, соответствует требованиям следующих постановлений/директив в действующей редакции.

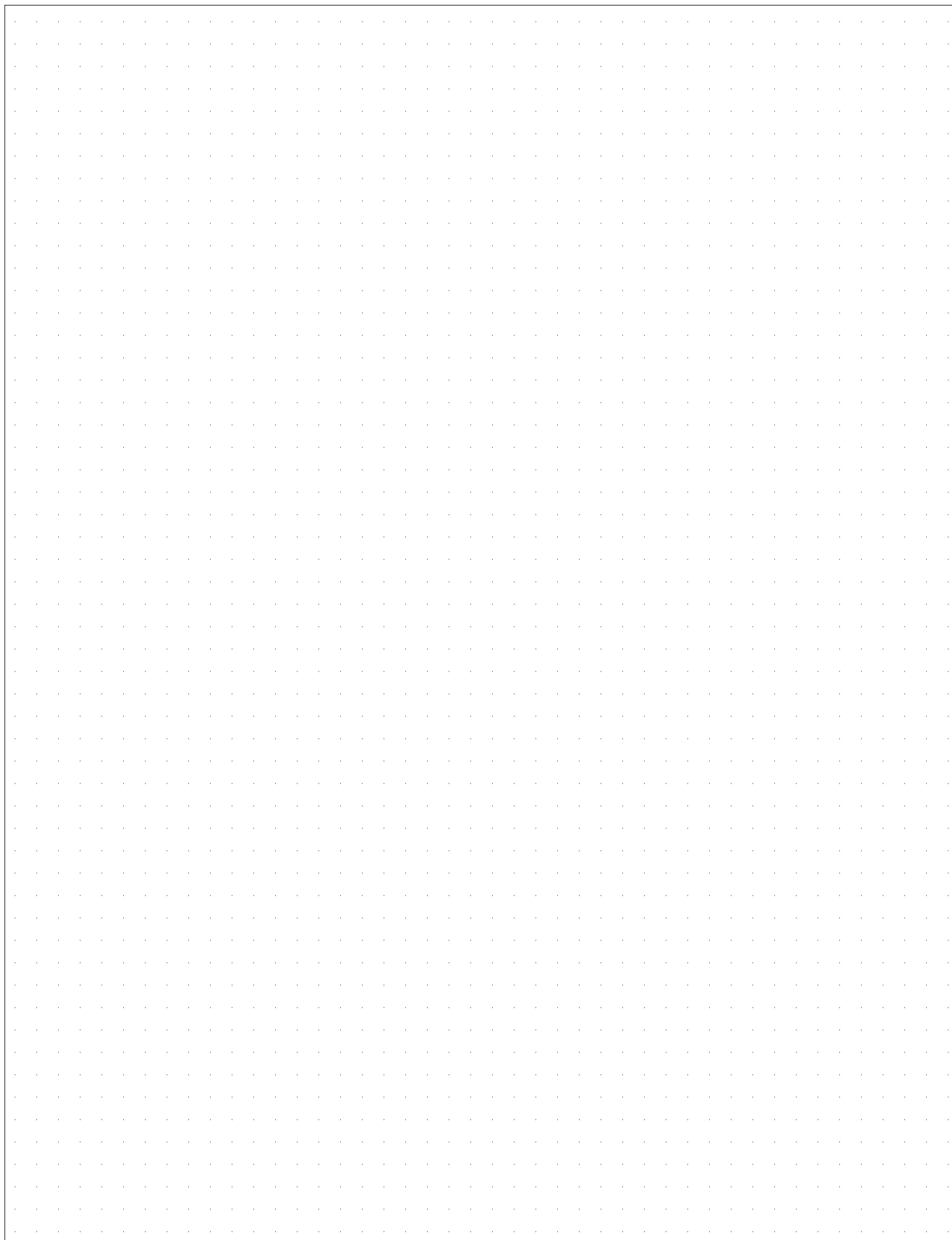
- 1935/2004 Постановление о материалах и предметах, контактирующих с продуктами питания
- 2006/42/EC Директива о безопасности машин и оборудования
- 2014/35/EU Директива о низковольтном оборудовании
- 2014/30/EU Директива об электромагнитной совместимости
- 2011/65/EU Директива об ограничении содержания вредных веществ
- 2014/68/EU Директива об оборудовании, работающем под давлением

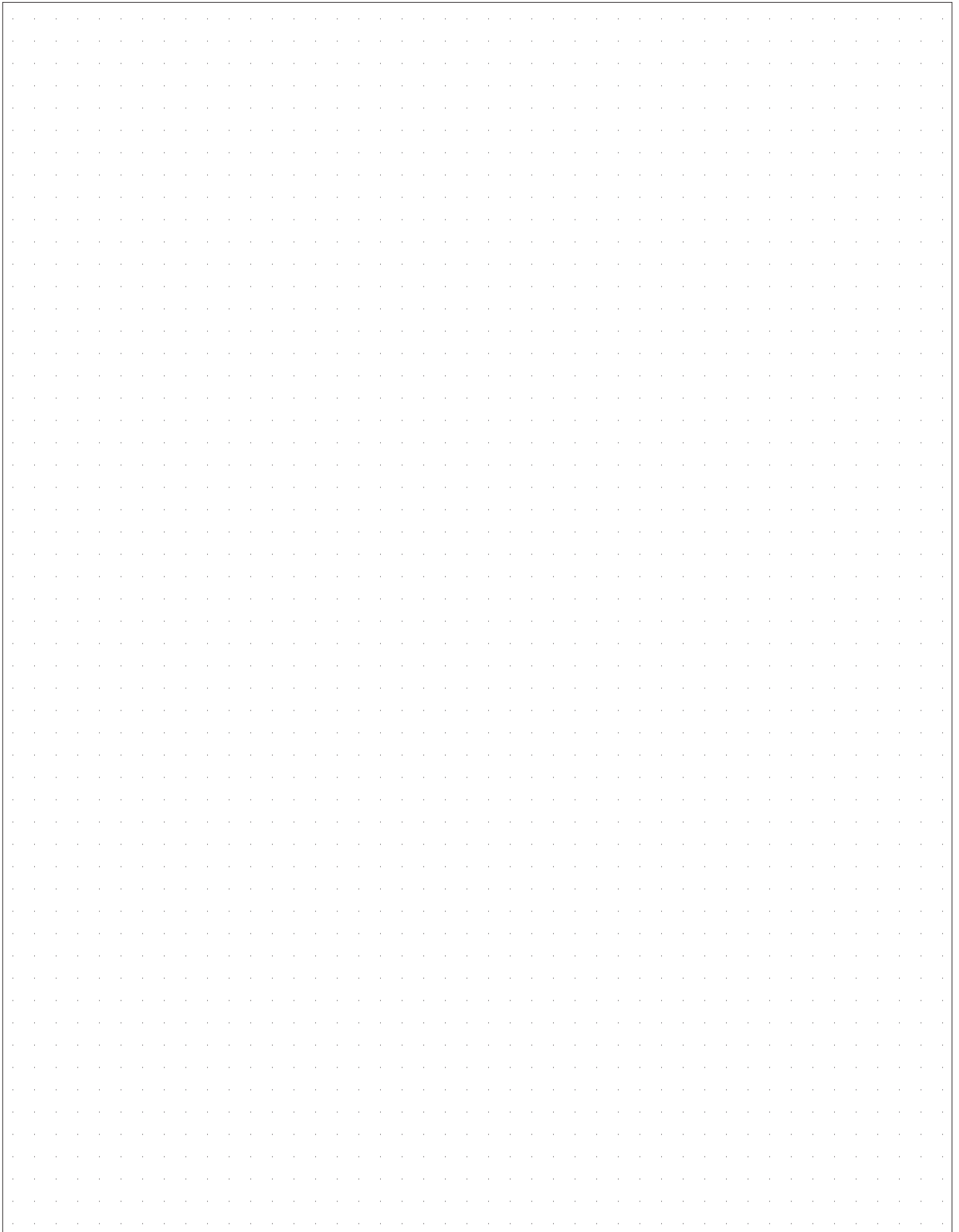
**Постановления,
инструкции**

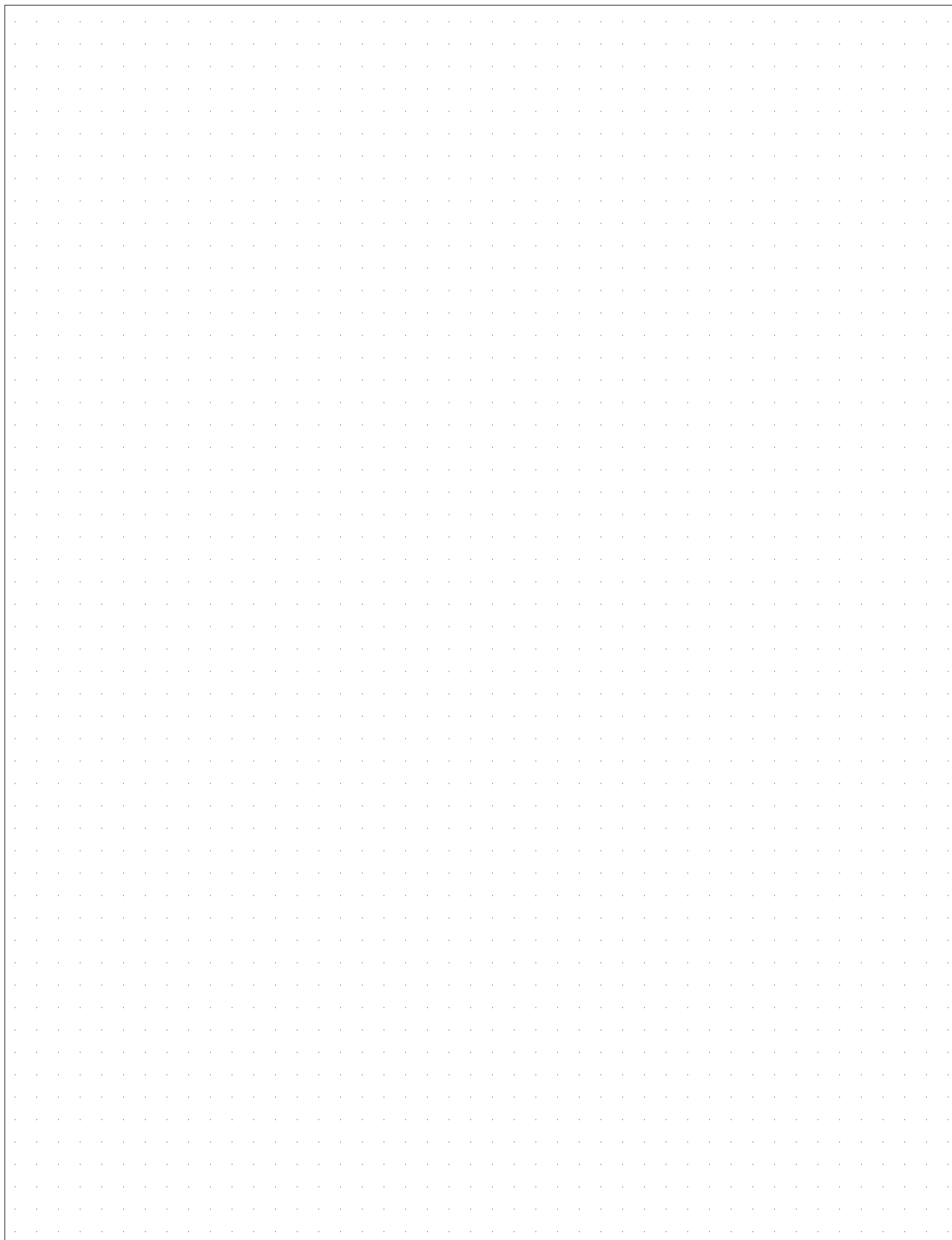
При эксплуатации и пользовании этим изделием соблюдайте следующие постановления, предписания, правила профессиональных объединений, а также другие национальные положения стран, где эксплуатируется оборудование, в действующей редакции.

- EG № 852/2004 Постановление о гигиене пищевых продуктов
- Правила DGUV 110-003 Работа на кухнях
- DGUV инструкция 3 Правила техники безопасности при работе с электрооборудованием

Копию декларации соответствия нормам ЕС можно получить в сервисной - службе/отделе сбыта B.PRO.







B.PRO GmbH

P.O. Box 13 10

75033 Oberderdingen

GERMANY

Phone +49 (0)7045 44 - 81416

Fax +49 (0)7045 44 - 81508

Email service@bpro-solutions.com

Internet www.bpro-solutions.com

B.PRO
CATERING SOLUTIONS